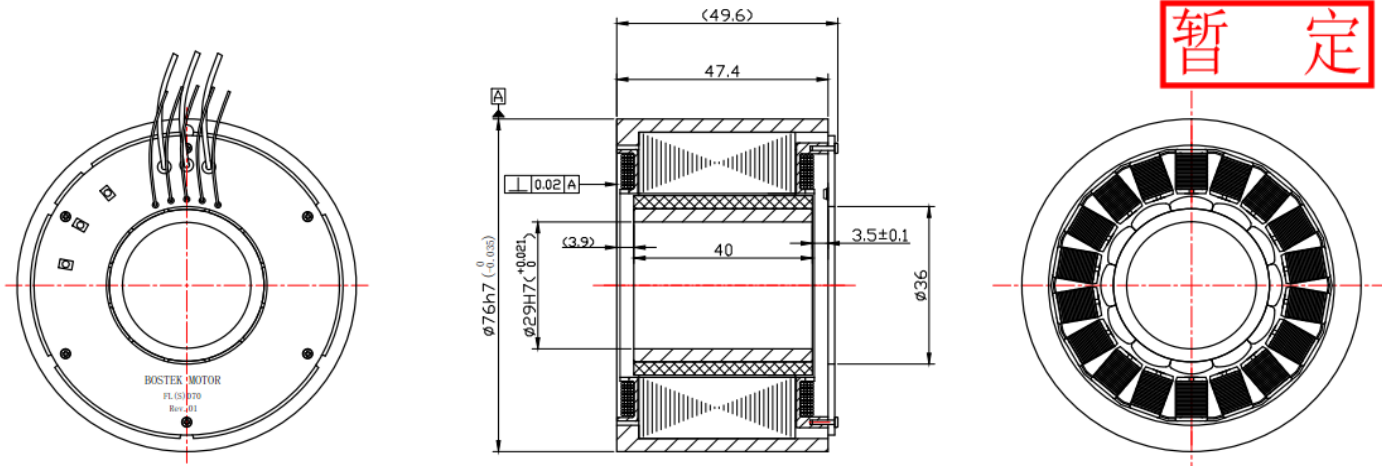


# FL070 (S) シリーズ フレームレスモータ φ76mm, センサー付きBLDC, 90W-235W

暫定



**<リード線仕様>**

AWG #18, テフロンコーティング被膜, MIL-W-22759/11相当  
赤、白、黒の3本で引き出し、最小長さは 152.4mm (6 inch)

**<ホール素子リード線仕様>**

AWG #26, Type "ET", テフロンコーティング被膜, MIL-W-16878相当  
青、褐色、緑、橙色、黄の5本で引き出し、最小長さは 152.4mm (6 inch)

**製品特長**

- 3相ブラシレスモータ
- 12極-18Slots
- ホール素子信号出力 (またセンサレスも対応可能)
- 最大効率 81%
- 薄型設計, 高トルク型
- フレキシブルなカスタム対応可能

**モータ特性表**

項目	FL0703524 (S)	FL0703548 (S)
定格電圧 [VDC]	24	48
定格電流 [A]	4.7	6
定格出力 [W]	90	235
定格回転数 [rpm]	3000	3000
定格トルク [Nm]	0.3	0.75
最大トルク [Nm]	1.1	3
瞬時最大電流 [A]	25.6	29.1
相間抵抗 [Ω]	0.21±15%	0.55±15%
相間インダクタンス [mH]	0.19±0.015	0.30±0.015
逆起電力定数 (25°C) [V/Krpm]	4.51	10.83
極数	12	12
重量 [g]	907	915

**特性図**

