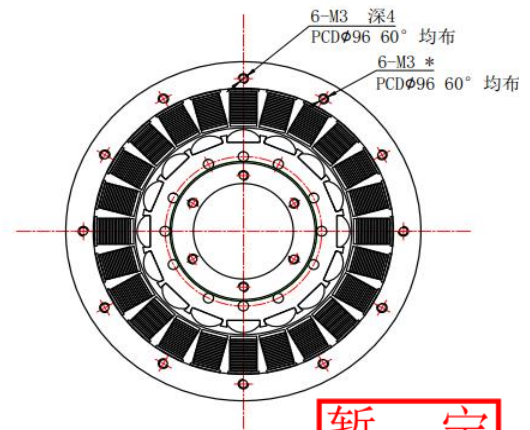
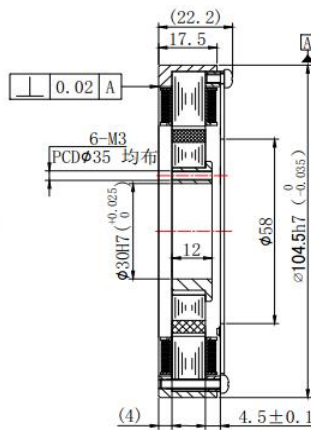
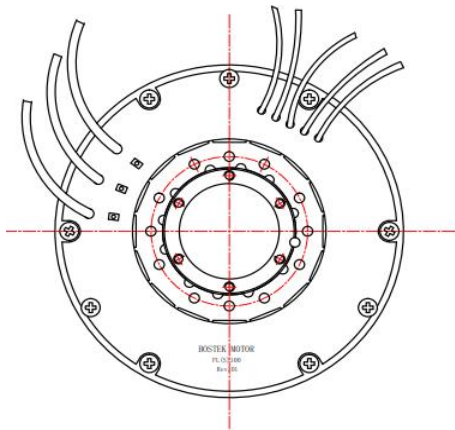


FL100(S)シリーズ フレームレスモータ (φ104.5mm, センサー付きBLDC, 180W-320W)

上海宇塚電子科技有限公司



暫定

* 6-M3(60° 等配)ネジはコア固定用であり、顧客は使用不可

＜リード線仕様＞

AWG #18, テフロンコーティング被膜, MIL-W-22759/11相当
赤、白、黒の3本で引き出し、最小長さは 152.4mm (6 inch)

＜ホール素子リード線仕様＞

AWG #26, Type "ET", テフロンコーティング被膜, MIL-W-16878相当
青、褐色、緑、橙色、黄の5本で引き出し、最小長さは 152.4mm (6 inch)

製品特長

- 3相ブラシレスモータ
- 16極-24Slots
- ホール素子信号出力 (またセンサレスも対応可能)
- 最大効率 86%
- 薄型設計, 高トルク型
- フレキシブルなカスタム対応可能

モータ特性表

項目	FL1001024(S)	FL1001048(S)
定格電圧 [VDC]	24	48
定格電流 [A]	10.5	8.4
定格出力 [W]	180	320
定格回転数 [rpm]	3000	3000
定格トルク [Nm]	0.57	1.01
最大トルク [Nm]	1.71	3.06
瞬時最大電流 [A]	29.8	25.2
相間抵抗 [Ω]	0.17±15%	0.6±15%
相間インダクタンス [mH]	0.17±0.015	0.70±0.015
逆起電力定数 (25°C) [V/Krpm]	4.477	9.361
極数	16	16
重量[g]	670	680

特性図

