

OT□□R シリーズ

オールインワンブラシレスモータ & ギアモータ

A1-OT8R	□80mm 45W 3000r/min 0.28N・m
---------	-----------------------------

概要

A1-OT8R はマイコンを搭載し、レゾルバを内蔵した高性能でコストパフォーマンスに優れたアウターロータ型ブラシレスモータです。

DC ブラシレスモータの特長である電気・機械ノイズが無く長寿命であることに加えて、外付けエンコーダが不要で位置制御や RS-485 での通信も可能です。駆動・制御回路内蔵のオールインワンタイプの薄型モータなので、機器の小型化や省力化に最適です。低速から高速域まで最大 12N・m のトルクを出力できる薄型高トルクの減速機 (MG80 シリーズ) と組み合わせることで AGV 等の走行用モータとして最適です。

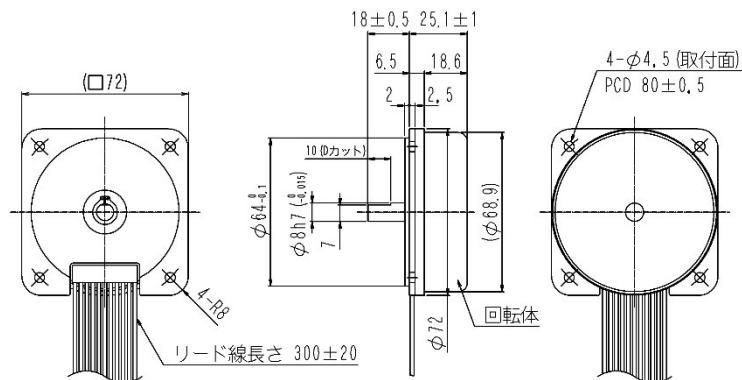
特長

- | | | |
|----------------------|---|-------------------|
| ○オールインワン (駆動・制御回路内蔵) | → | 別置きドライバ不要 |
| ○レゾルバ内蔵 | → | 外付けエンコーダ不要で位置制御可能 |
| ○マイコン搭載 | → | 通信制御にも対応 |
| ○低コギング+レゾルバ+マイコン | → | 極低速から高速までスムーズな加減速 |
| ○薄型高トルク減速機搭載 | → | 高トルク域での機器の小型化に貢献 |

外観

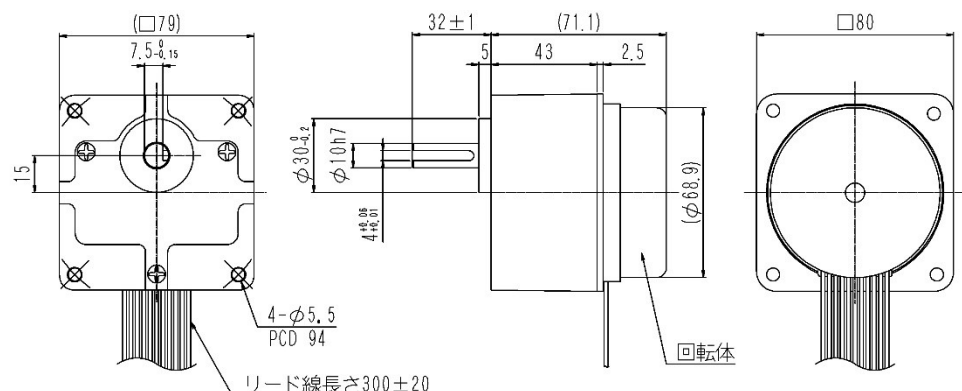
◎A1-OT8R

質量 : 375g



◎A1-OT8R+MG80S□□□

質量 約 875g



モータ・ギアモータ代表特性

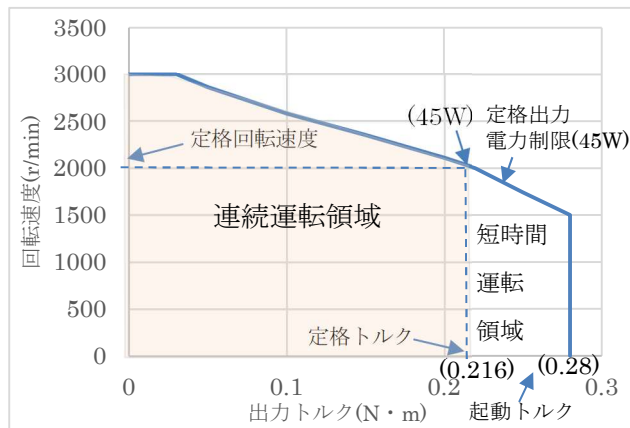
周囲温度 25℃・24.0V 入力

No.	項目	仕様				
1	型式	オールインワン A1-OT8R	ギアモータ	ギアモータ	ギアモータ	
			MG80S12.5	MG80S30	MG80S50	
			ギア比 1/12.5	ギア比 1/30	ギア比 1/50	
2	電源電圧	24V±10%				
3	定格	出力	45W	43W(入力 44W)	43W(入力 45W)	33W(入力 35W)
		トルク	0.216N・m	2.59N・m	6.1N・m	8.0N・m
		回転速度	2000r/min	160(240※1)r/min	66.7(100※1) r/min	40(60※1) r/min
		電源電流	2.5A	2.3A	2.0A	2.0A
4	起動	トルク	0.28N・m※2	3.4N・m※2	7.9N・m※2	10.5N・m※2
		電源電流	2.7A			
5	無負荷停止時 電源電流	約 30mA(通信不使用状態)				
6	速度制御範囲	0~3000r/min(下記運転領域参照)				

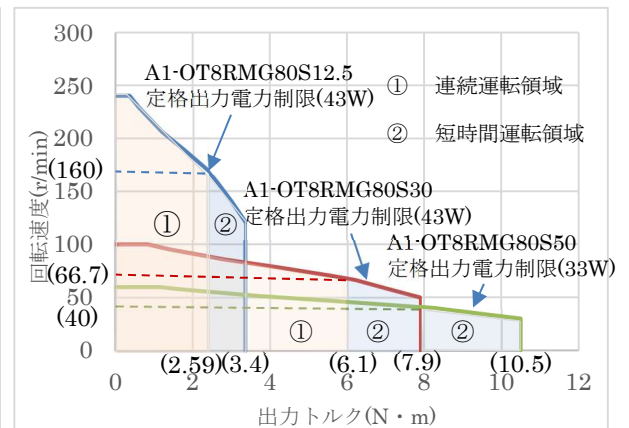
※1 モータ最大回転出力時

※2 電流リミッタによる

モータの運転領域



ギアモータ運転領域



制御仕様

制御方式	速度制御	位置制御	通信制御
入力信号	CW/CCW STOP/RUN 外部速度指令電圧入力 (0~3000r/min V、0~3.3V)	パルス列入力(1500r/min / 15.6kHz, 0.58° / p) 1パルス方式 CW/CCW 切替 サーボ ON/OFF(偏差カウンタリセット)	RS-485 標準 通信内容は 別途打合せに より取り決め
出力信号	回転パルス(30p/r)、アラーム(過負荷、過電圧、不足電圧、過熱)		より取り決め
	オプション: 位置決め完了信号 : オーバーフロー		

※本リーフレットの内容は予告なく変更する場合があります。

ご採用に際しては別途発行いたします仕様書の内容をご確認いただくと共に事前評価をお願い致します。

ソフトロニクス株式会社

さいたま市桜区山久保 1 丁目 8 番 2 号
TEL 048-855-4321 FAX 048-855-5577
<http://www.softronics.co.jp>

2023.11.17