

# A1-SQ6 シリーズ



A1-SQ6シリーズ

A1-SQ6RS (速度制御)

A1-SQ6RP (位置制御)

ドライバ・エンコーダ機能 内蔵

□60×L48.5mm

オールインワンタイプ

シンプルサーボモータ

A1-SQ6 (速度制御)

ドライバ 内蔵

□60×L48.5mm

オールインワンタイプ

ブラシレスモータ

## ●品名

A1-SQ6□-101/S60G□□

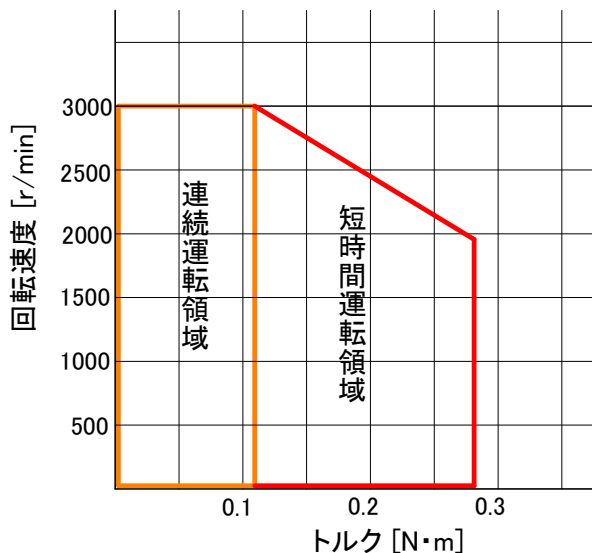
①      ②      ③      ④

- ①② シリーズ名 (□=RS、RP、なし)
- ③ 機種番号 101=Dカット軸標準品  
(/以降はなし)  
102=ギヤ軸標準品  
その他=個別仕様
- ④ ギヤヘッド □□は減速比

## ●仕様

No	項目	仕様		
1	型式	A1-SQ6RS	A1-SQ6RP	A1-SQ6
2	定格出力	35 W		37 W
3	電源 入力	電圧	DC 24 V ± 10 % (電源入力はDC12Vにも対応しています。 特性はお問い合わせください。)	
4		定格入力電流	2.2 A	2.2 A
5		最大入力電流	4.0 A	3.2 A
6	起動トルク	0.28 N・m (瞬時最大トルクは20秒で定格トルクまで自動的に下がります)		0.23 N・m
7	定格トルク	0.11 N・m		0.12 N・m
8	定格回転速度	3000 r/min		3000 r/min
9	回転速度範囲	最大3000 r/min		300~3000 r/min
10	回転速度設定方法	①内部ボリューム ②外部ボリューム ③外部制御電圧(0~5V)	パルス列入力	①内部ボリューム ②外部ボリューム ③外部制御電圧(0~5V)
11	入力信号	アラームリセット、回転方向切替、 ブレーキ停止、起動/停止、外部速度指 令電圧、内部VR機能設定、速度設定-内 部/外部切替	偏差カウンタクリア パルス列、励磁 回転方向切替	外部速度設定電圧、内部/外部調 整器切替、回転方向切替、 ブレーキ停止、起動/停止
12	出力信号	アラーム、回転パルス	位置決め完了、回転パルス オーバーフロー、アラーム	アラーム、回転パルス
13	分解能	-	1800 p/r	-
14	電氣的停止位置精度	-	±3.6°	-
15	保護機能	過電流、過電圧、不足電圧 過熱、センサ異常	過電流、過電圧、不足電圧、過熱 センサ異常 オーバーフロー	過電流、過電圧、不足電圧、過熱 センサ異常
16	対応ギヤヘッド	S60G5(1/5) S60G10(1/10) S60G30(1/30) S60G50(1/50) (S60G100(1/100))		

### ●モータ代表特性 (A1-SQ6R)

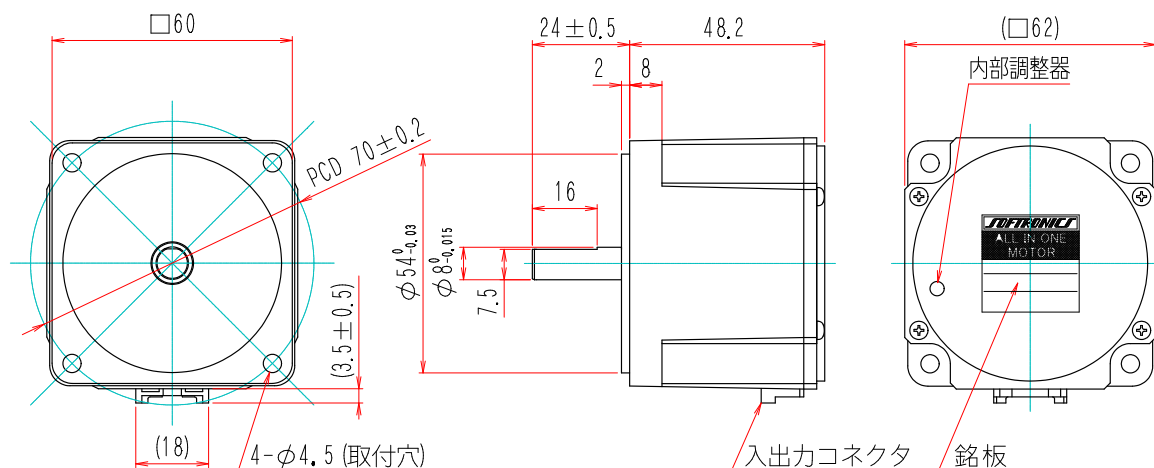


### ●A1-SQ6 ギヤヘッド

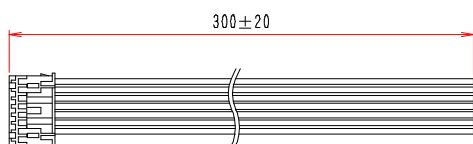
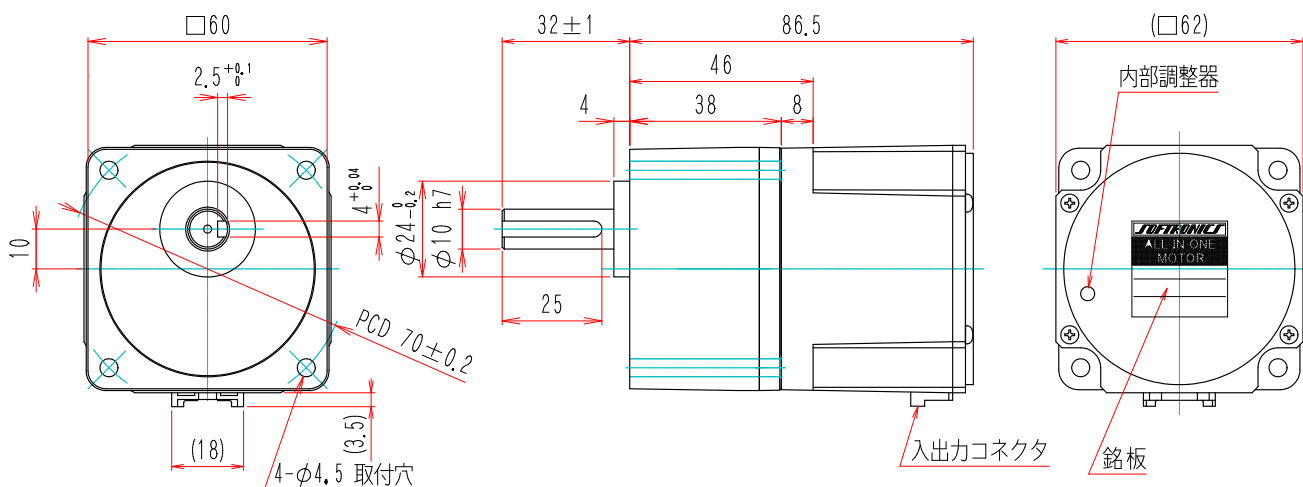
型式	S60G5	S60G10	S60G30	S60G50	S60G100
減速比	1/5	1/10	1/30	1/50	1/100
回転方向	モータと同方向	モータと同方向	モータと逆方向	モータと逆方向	モータと逆方向
伝達効率 [%]	81%	81%	73%	73%	73%
許容トルク [N·m]	0.48	0.9	2.5	4.0	5.0
許容スラスト荷重 [N]	40	40	40	40	40
オーバーハング荷重 [N]	100	150	200	200	200

### ●A1-SQ6 外形図

◆ Dカット軸モータ: (A1-SQ6□-101) 質量 0.45 kg

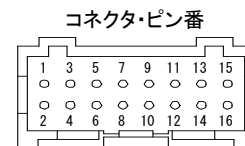


◆ ギヤ軸モータ/ギヤヘッド: (A1-SQ6□-102/S60G□□) 質量 0.85 kg



ケーブル  
(UL1007 AWG24)

CN1使用コネクタ	
型式	S16B-PADSS-1
嵌合コネクタ	PADP-16V-1-S
メーカー	JST



# A1-SQ6RP シリーズ (位置制御)

ドライバ・エンコーダ機能 内蔵  
 □60×L48.5mm  
 オールインワンタイプ  
 パルス入力方式  
 シンプルサーボモータ

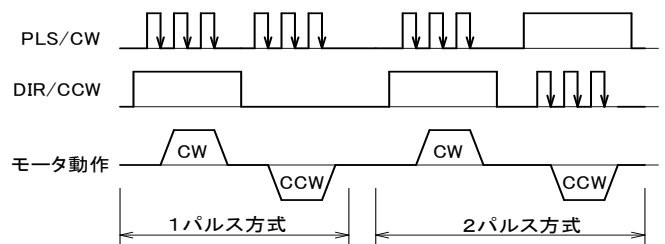
- この大きさをドライバ内蔵
- この大きさをエンコーダ機能内蔵
- コンパクト・省配線
- シンプルな低価格・速度制御サーボモータ
- 1パルス入力方式
- お客様仕様対応可
- 運転パターンを内蔵可(ご相談ください)
- 保護機能・アラーム出力あり

## ●CN 1 コネクタ(機能)説明表

ピン番号 (線色)	入出力	信号名	説明	備考
1(-)		NC	1、2ピンは プログラム書込み用です	使用禁止
2(-)		NC		
3(橙)	出力	INPOS	位置決め完了 H: 偏差が±5パルス以上 L: 偏差が±5パルス未満	指令パルスとの偏差が±5パルス未満(約±1°)を示す信号です。
4(黄)	出力	OPT-OUT	オプション出力	
5(緑)		SG-GND	シグナルグランド	5番と15番はモータ内部で接続されています
6(青)	入力	AN-IN	アナログ入力(オプション)	
7(紫)		NC		
8(灰)	入力	CLR	偏差カウンタクリア H: 運転 L: 偏差カウンタクリア	位置偏差カウンタをクリアする信号です。
9(白)	入力	A-RST	アラームリセット H: 運転 L: アラームリセット ・偏差カウンタクリア	アラームリセット 及び 位置偏差カウンタをクリアする信号です。
10(黒)	入力	DIR/CCW	回転方向/CCW方向回転パルス	PLS/CW DIR/CCW の組み合わせで 1パルス方式、2パルス方式 制御ができます。 回転方向の項 参照
11(茶)	入力	PLS/CW	回転パルス/CW方向回転パルス	
12(赤)	入力	SV-ON	励磁 H: 無励磁(軸フリー)励磁 L: 励磁	モータを励磁状態にする信号です。 無励磁状態でパルスを送ってもモータは動作しません。 外部からモータ軸を回すときに使用します。 無励磁状態では偏差カウンタはリセットされ 励磁開始時の位置を初期値として読み込みます。
13(桃)	出力	ALM	アラーム アラーム時はアラーム種別パルス 正常時はL	保護機能(アラーム)時 Hとなります。 アラーム・アラームリセットの項 参照
14(水)	出力	NEAR	設定位置近傍 H: 偏差が±201パルス以上 L: 偏差が±200パルス以内	指令パルスとの偏差が±200パルス以内を示す信号です。
15(黒白)		GND	電源(GND)入力	
16(赤白)		+24V	電源(+24V)入力	

## ●回転方向

分解能1800p/r 入力パルス信号の周波数90kHz に対して、  
 回転速度は3000r/minとなります。



回転方向 信号	1パルス方式		2パルス方式	
	CW	CCW	CW	CCW
PLS/CW	パルス入力	パルス入力	パルス入力	オープンまたはH
DIR/CCW	オープンまたはH	L	オープンまたはH	パルス入力