

HPS4シリーズ(ドライバ別置き 速度制御)

小形で高出力の低価格モータ

30W / 50W / 60W

- 小型、高出力、低価格
- ブラシレスモータ
- DC24V・AC100V仕様

◆ 応用例

動力源として
ビルトインモータとして

(仕様、特性はドライバに依存します)

対応 小型・高出力ドライバ

SD8000B(DC24V)・SD8011(AC100V)

- 名刺サイズドライバ
- 速度制御
- トルク制御 *オプション
- 簡易位置決め制御*オプション
- 各保護機能
- バッテリ駆動可(減電圧保護機能、過電圧保護機能)
- ソフトウェア・カスタマイズで
ユーザ特注機能に対応可

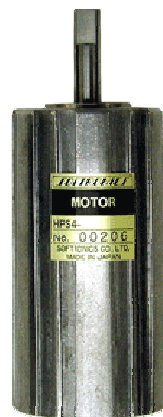
ギヤード30W

30W

50W (DC24V)
40W (AC100V)

60W
(DC24V)

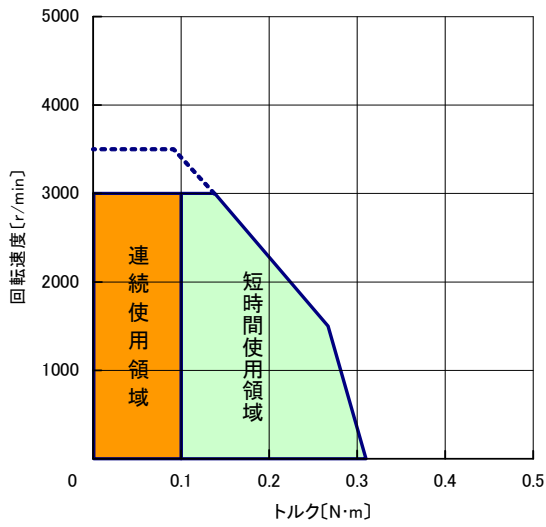
ドライバー体型
(特注)



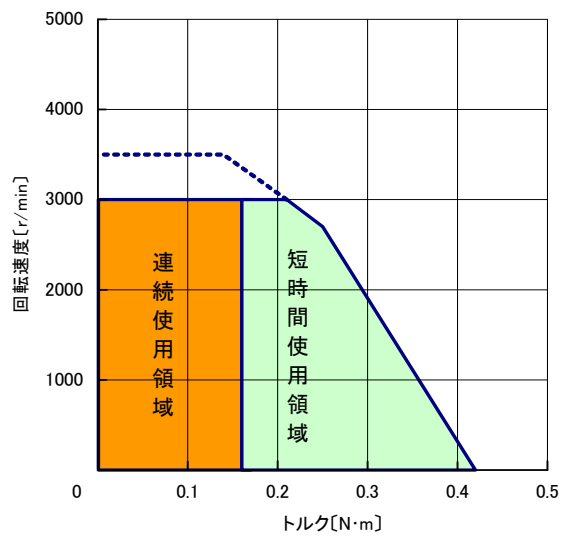
●仕様 (仕様、特性はドライバに依存します)

No.	項目	仕様				
1	型式	丸シャフト型式	HPS4-101A	HPS4-201	HPS4-301	HPS4-103
		ギヤシャフト型式	HPS4-102G□	HPS4-202G□	HPS4-302G□	HPS4-103G□
2	定格出力	30W	50W	60W	30W	
3	電源	電圧	DC24V±10%			AC100V±10%
		入力	定格電流	2A	3.0A	3.6A
5	起動トルク	0.2 N・m	0.3 N・m	0.4 N・m	0.2 N・m	
6	定格トルク	0.1 N・m	0.16 N・m	0.19 N・m	0.1 N・m	
7	定格回転速度	3000 r/min				
8	回転速度範囲	300~3000 r/min				
9	速度設定方法	①内部ボリューム ②外部ボリューム ③外部制御電圧(0~5V) ④PWM入力制御 ①~④のいずれか一つ				
10	入力信号	起動/停止、ブレーキ停止、回転方向切替、アラームリセット、外部速度司令電圧				
	出力信号	回転パルス、アラーム信号				
	保護機能	過熱、過負荷、不足電圧、過電圧、ロック検出、センサ異常				
11	対応ドライバ	SD8000A, SD8000B-S01	SD8000A, SD8000B-S02	SD8000A, SD8000B-S04	SD8011-S01	
12	外形寸法	Φ45×L50.5	Φ45×L69	Φ45×L86.7	Φ45×L50.5	
13	対応ギヤヘッド	60G6M(1/6)、60G10M(1/10)、60G25M(1/25)				

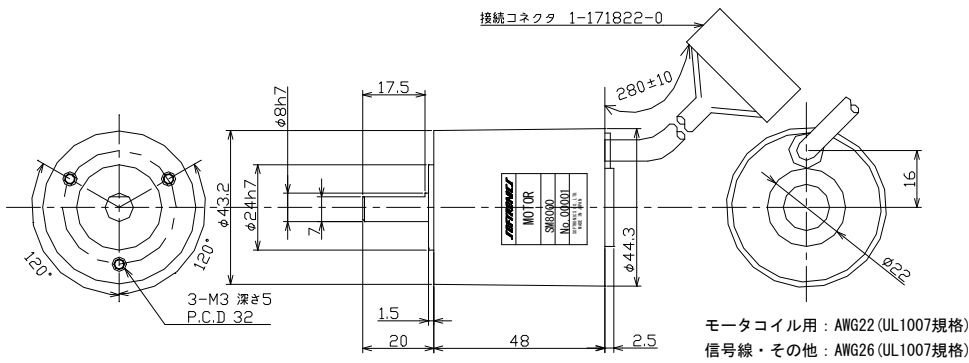
●HPS4-101A モータ代表特性



●HPS4-201 モータ代表特性



●HPS4-101A(30W) 外形図



●HPS4-201(50W) 外形図

