

MG16 シリーズ遊星歯車減速機 – ブラシレスサーボモータ対応 –

MG16P84	$\phi 16\text{mm}$ 0.5N・m
---------	---------------------------

概要

MG16 シリーズ遊星歯車減速機は、SL16R シリーズのブラシレスサーボモータと組み合わせることで最大 0.5N・m のトルクを出力し速度制御、位置制御、通信制御のできる小型高トルクのギアモータを構成します。

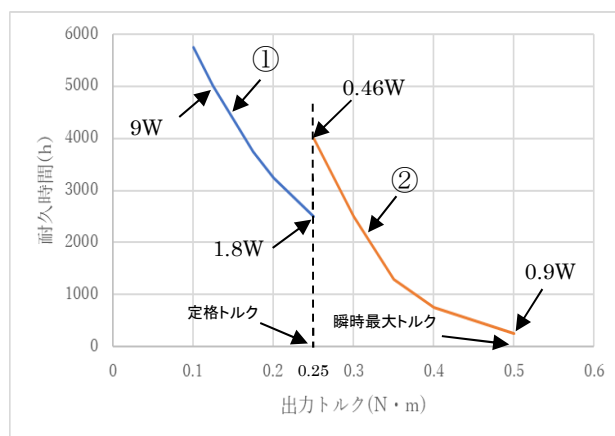
低価格にも拘らず高トルクが出力可能でバックラッシュも比較的小さなオールラウンド型の減速機であるため、ブラシレスサーボモータ SL16R シリーズの様々な制御方式と組合せてロボットアームや電子錠、搬送系など幅広い用途に対応できます。

特長

- 遊星歯車機構により小型・高トルク : $\phi 16$ で 0.6N・m
- 高精度歯車で低バックラッシュ : Typ 1.5°
- SL16R モータとの組み合わせにより低速から高速域までを1台の減速機でカバー
- 遊星歯車機構の同軸構造で省スペース
- 取り付けねじ穴位置、出力軸の長さ・形状はカスタマイズ対応可能
- 内歯車一体ケース及び遊星歯車、軸受を焼結金属とすることで 低価格

仕様・性能

No.	項目	仕様・性能
1	型式	MG16P84
2	減速比	1/84.29 (57/13) ³
3	減速段数と回転方向	3 段 モータと同方向
4	最大入力回転速度	7,000r/min
5	トルク 定格 瞬時最大	0.25N・m 0.5N・m
6	定格出力/(入力)電力	1.8W/(2.8W)
7	定格運転時間	2,500h ※2
8	オーバーハング荷重	取付面から 7.5mm の位置で 10N
9	スラスト荷重	±5N
10	バックラッシュ	1.5°
11	効率	65%
12	環境 動作温度範囲 保管温度範囲 その他	0~40℃ 20~85%RH (結露の無いこと) -10~70℃ 20~85%RH (結露の無いこと) 引火性ガス、腐食性ガス、粉塵の無いこと
13	標準取付方向	水平



- ※2 MG16P84 出力トルク対耐久時間(参考)
 周囲温度 25℃ 40×40 3t アルミ板取付 自冷
 ①入力 5,800r/min 一方向連続運転
 ②入力 1,400r/min 一方向連続運転
 ・耐久時間は周囲温度等の諸条件で変わります
 ・耐久時間の判断基準は社内規定によります

取扱方法

①モータと減速機の組み立て、分解

- ・ギアモータでのご注文の場合は、組立状態で出荷されます。
- ・減速機を交換する場合には、モータと減速機を反時計方向に回して分解します。
- ・組み立ては、モータピニオンと減速機の遊星歯車を噛み合わせてから、モータフランジとギアのインロー部を嵌ませ、時計方向に回して締めます。
- ・指で確実に締込んだ後、必要に応じて緩み止めを施して下さい。

②装置への取り付けと負荷プーリー等の取り付け

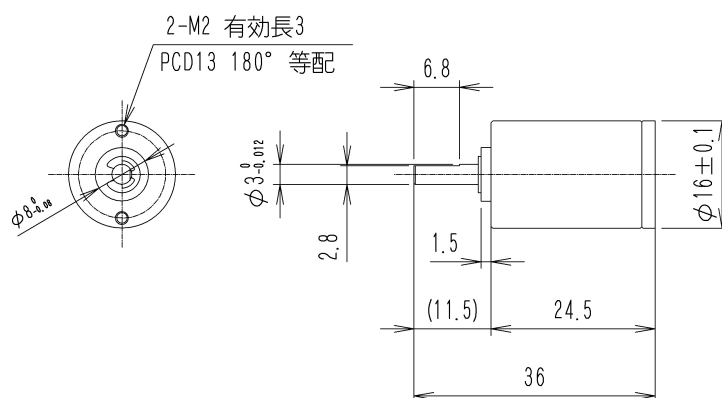
- ・減速機の出力部は焼結軸受けの外径がインローになります。
- ・取付板等に精度の良いインロー穴をあけることで、モータ回転軸の中心を精度良く出すことができます。
- ・取付板側から 2-M2 ねじで取り付けてください。
- ・負荷プーリー等は出力軸の D カット部を利用して六角穴付止めねじ等で固定します。

取扱上の注意事項

- ・モータと減速機の分解・組み立て時、ギア部分に異物を噛み込まないように注意してください。
異音や故障の原因になります。
- ・瞬間最大トルクは、起動時などの短時間過負荷に適用します。
出力軸の突き当て動作等、瞬間最大トルクを超えた使用方法の場合ギアが破損する恐れがあります。
- ・ギアのグリスは、高温では劣化が早まり耐久時間が短くなります。モータやギアの温度が高温になる連続や高トルクの運転条件の場合には、十分な事前評価や必要に応じて冷却も考慮してください。
- ・使用条件によっては、減速機とモータの結合部や出力部からグリスやグリスから分離した油分が漏れること、ギヤケースから油分が滲むことがあります。事前の評価をお願い致します。

外観

(質量 約 28g)



※本リーフレットの内容は予告無く変更する場合があります。
ご採用に際しては別途発行いたします仕様書の内容をご確認頂くと共に事前評価をお願い致します。

ソフトロニクス株式会社

さいたま市桜区山久保1丁目8番2号
TEL 048-855-4321 FAX 048-855-5577
<http://www.softronics.co.jp>