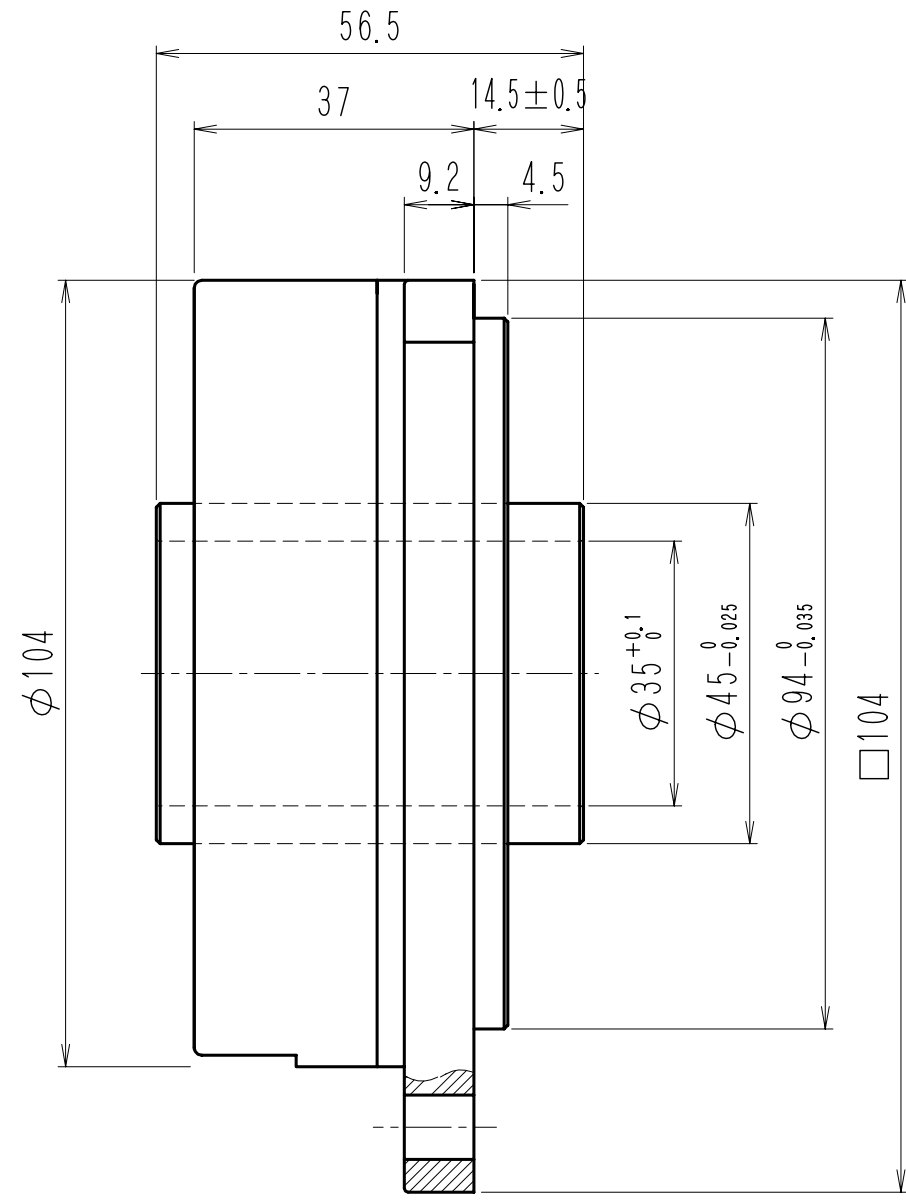
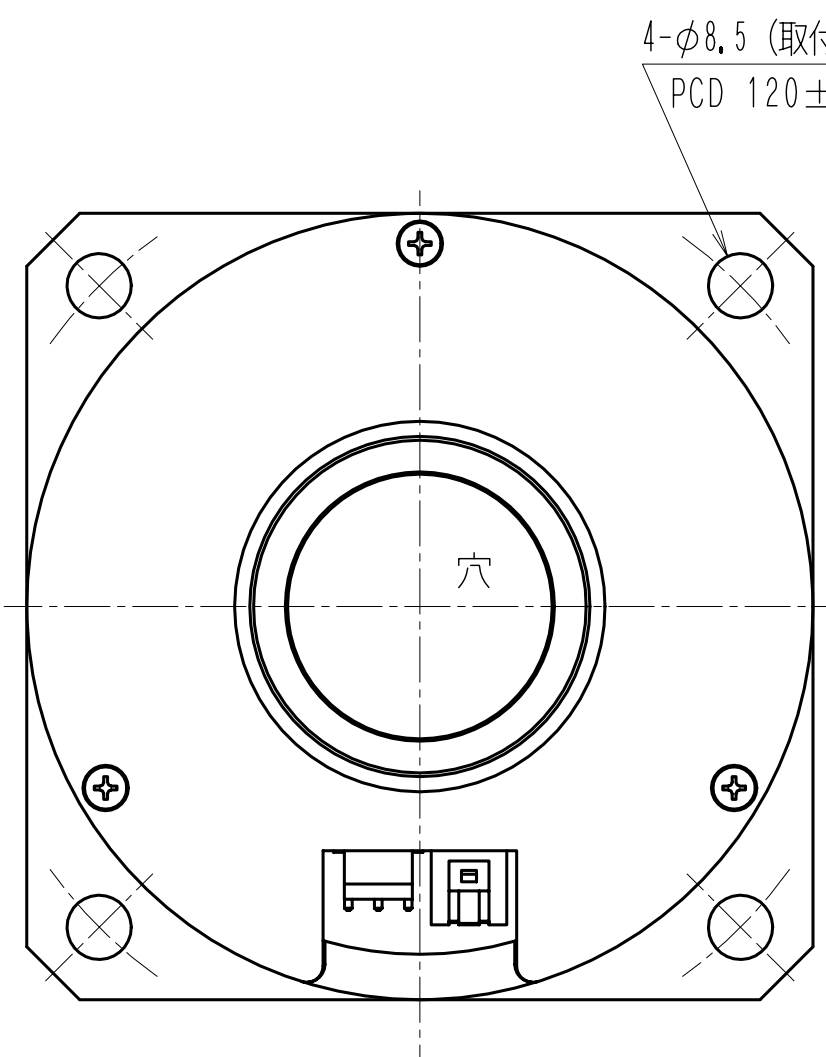
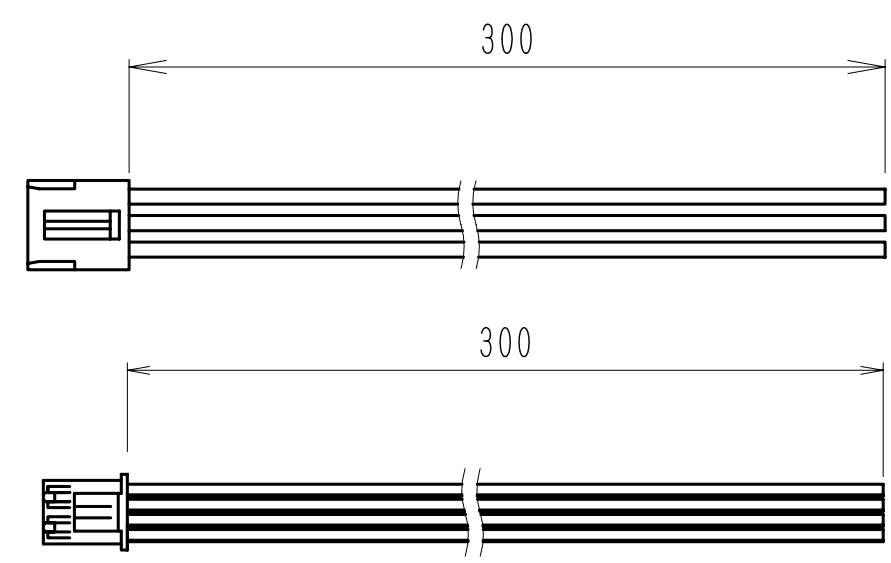
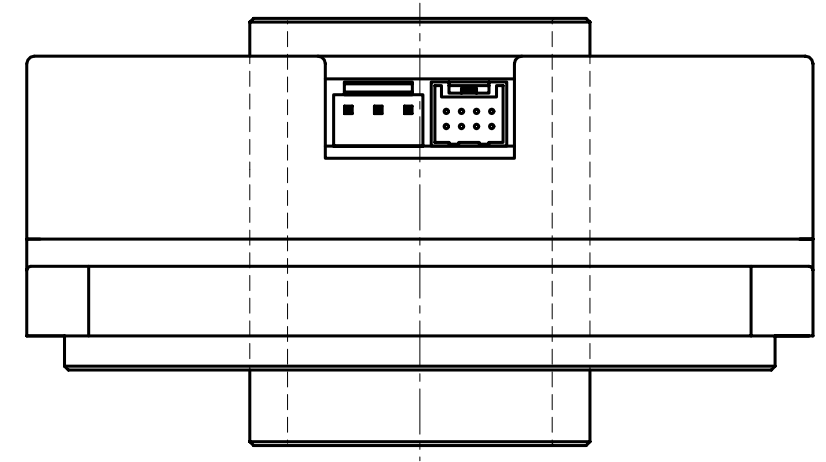
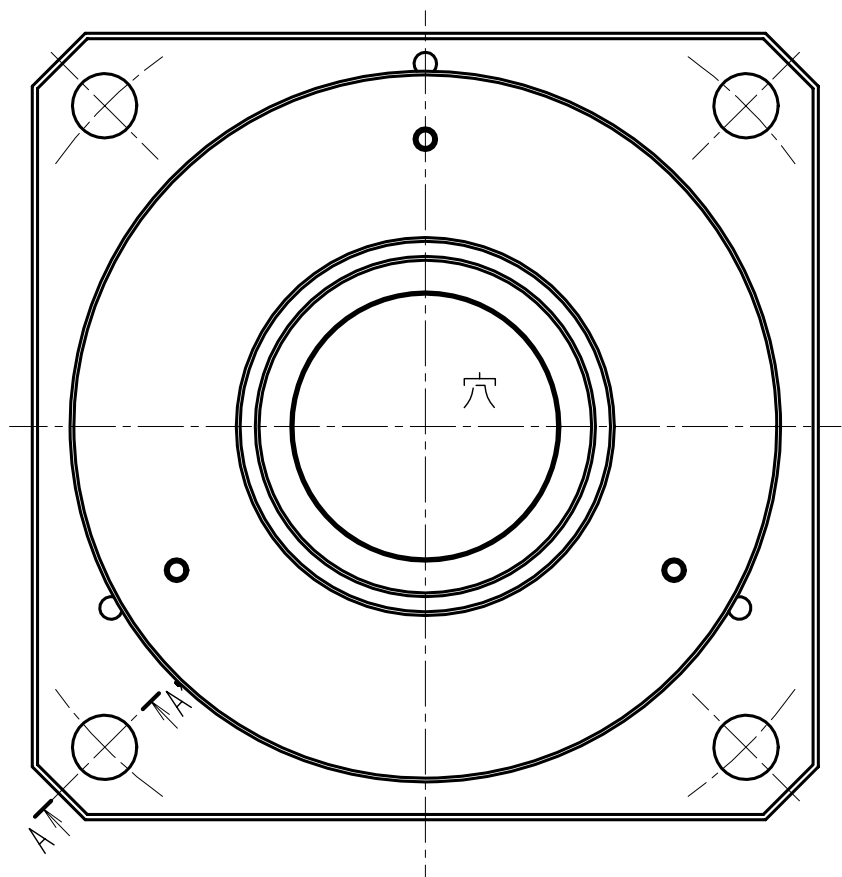


SCALE FOR MICROFILM 50



A-A' 断面



暫定図  
2020.09.11

検討図  
2020.09.11  
ソフトロニクス㈱

|                  |             |  |  |
|------------------|-------------|--|--|
| MATERIAL (COLOR) |             | <b>ソフトロニクス株式会社</b><br>DCブラシレスモータ<br>SQ10(中空タイプ)<br>PART NO<br><b>検討図200911</b> |  |
| FINISH (COLOR)   |             |  |  |
| UNIT<br>m.m      | TOLERANCE   |  |  |
| ANGLE<br>3rd     | DESCRIPTION |  |  |
| SCALE            |             |  |  |