

発行日 2020年 6月 3日

仕様書番号 SY0600

参 考 仕 様 書

名 称 : DC ブラシレスフレームレスモータ

型 式 : FL0601548S

ソフトロニクス株式会社

〒338-0821

埼玉県さいたま市桜区山久保 1-8-2

TEL 048-855-4321

FAX 048-855-5577

<適用>

本仕様書の規定を守っていただくとともに、万一の事故や故障に対する装置の安全設計、および事前の実機による評価確認を実施してください。また、本製品の故障や誤動作により人命や人体に危険がおよぶような用途に対しては、実機により十分な安全性確認のうえ、お客様の責任で適用してください。また、本製品は、特に高い品質と信頼性が要求される原子力、航空宇宙、医療機器、安全装置等の特定用途向けに設計、製造されたものではありません。

<保証期間及び保証の範囲>

保証期間は、納入後 12 ヶ月です。

保証期間内に発生した故障のうち、弊社の設計・製造上の責任によるものは、無償で修理もしくは代品を納入いたします。なお、原則として修理は弊社工場への引取修理とさせていただきます。

保証の範囲は納入品のみとし、納入品の故障等による二次的な損害については除外します。

<取り扱い上の注意項目>

- (1) ケーブルを持って取り扱わないでください。
- (2) コイル温度はいかなる使用状態においても 120℃を超えないよう冷却設計と保護回路を付加し、制御してください。
- (3) 防水仕様ではありませんので、水・油等の液体中で使用しないでください。
- (4) モータの最大(無負荷)回転速度以上の回転速度で外部から回さないでください。
- (5) ステータ外周ケースの取り付けについて、接着剤による接着及び軽圧入を推奨しております。外力によるステータの変形は避けてください。
- (6) ロータの取り付けについて、接着剤による接着及び上下からの挟み込みによる固定を推奨しております。外力によるロータの変形は避けてください。

1. 概要

本仕様書は、DCブラシレスフレームレスモータ「FL0601548S」について記述しています。

本仕様書に記載のない事項については、別途協議して定めるものとします。

2. 構成

本モーター式あたりの構成は下記のとおりです。

- (1) ステータ.....1
- (2) ロータ.....1

3. 仕様

3. 1 環境条件

No.	項目	規格
1	動作温度・湿度範囲	0 ~ +50℃、85%RH 以下（結露のないこと）
2	保存温度・湿度温度	-10 ~ +80℃、85%RH 以下（結露のないこと）
3	使用環境	水・油がかからない屋内で使用する事。 引火性・腐食性ガス・粉塵のないこと。

注1) 動作温度、保存温度共に急激な温度変化は避けてください。外部、内部に結露を生じ錆の原因になったり、内部回路の絶縁不良や誤動作の原因となります。

注2) 本製品を機器内に組み込んだ場合は、各温度、湿度は機器内本製品周辺の値が適用されます。機器外の条件ではありません。

3. 2 絶縁抵抗、耐電圧

No.	項目	規格
1	絶縁抵抗	DC500V メガにて10MΩ以上
2	耐電圧	AC500V、50Hz、1分間印加にて絶縁破壊しないこと

注1) 電圧印加箇所：モータ入出力ケーブル一括 対 モータケース間

注2) 上記規格は常温、常湿における規格値となります。

3. 3 モータ基本性能

断りのない場合は、電源電圧定格値、周囲温度 25℃において、冷却をおこなった場合の代表値です。周囲条件、運転条件によっては仕様を満足できない場合があります。実使用条件において十分に確認のうえご使用ください。

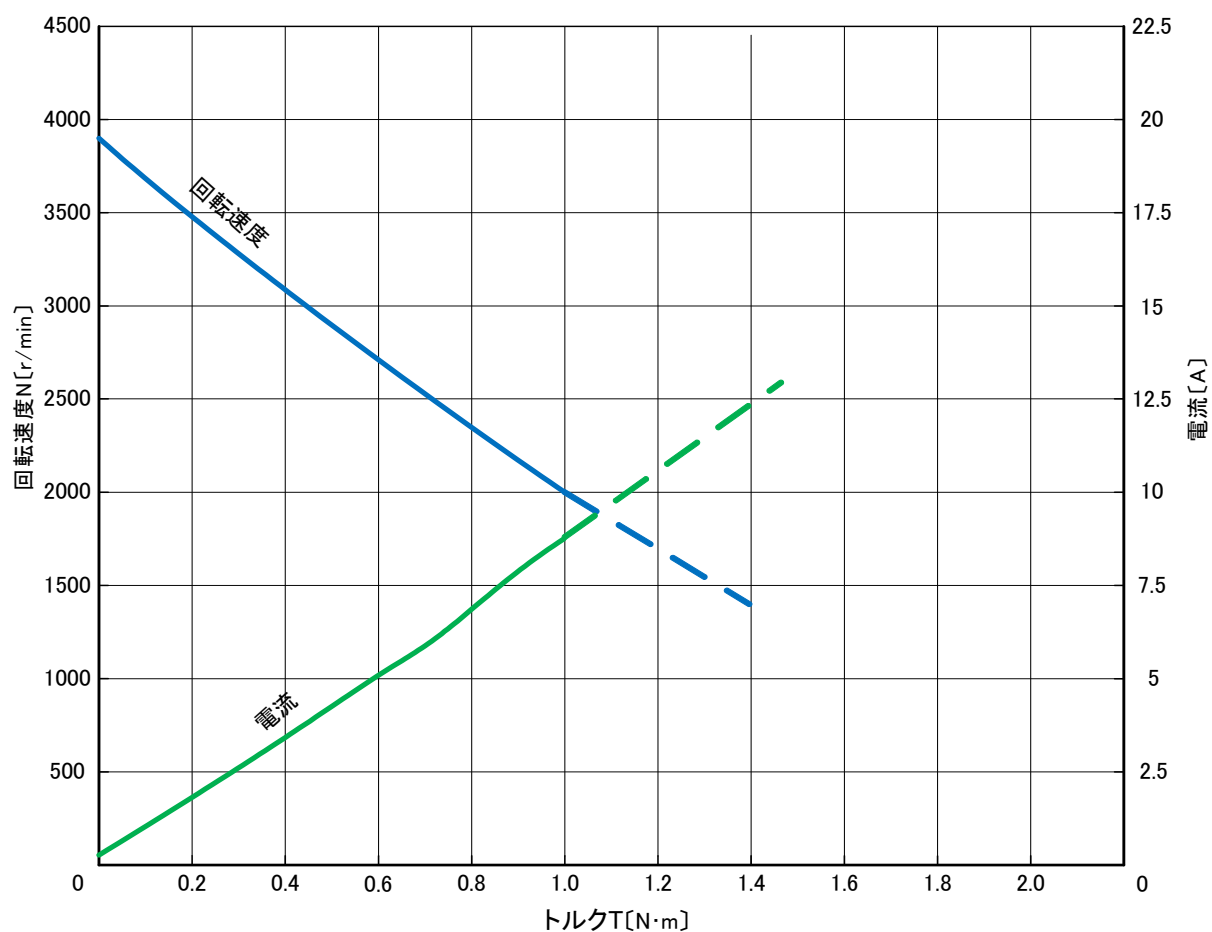
3. 3. 1 基本仕様

No.	項目	規格	備考
1	型式	FL601548S	
2	方式	3相 DC ブラシレスモータ	
3	最大回転速度	約 3900 r/min	DC48.0V 時
4	負荷回転速度	約 2500 r/min	DC48.0V 負荷トルク時
5	負荷トルク	0.5 N・m	
6	瞬時最大トルク	1.3 N・m 以上	
7	定格電圧	DC 48 V	
8	電源電圧許容範囲	±10 %	
9	消費電流	約 4.43 A	負荷トルク時
10	相間抵抗	1.3±15%	
11	相間インダクタンス	2.11±0.015	
12	逆起電力定数	0.012 V/r/min	計算値
13	トルク定数	0.11 N・m/A	計算値
14	慣性モーメント	8.35×10^{-6} kg m ²	計算値
15	コイル絶縁階級	F 種	
16	マグネット極数	10	
17	質量	約 345 g	
18	巻線許容最大温度	(120℃)	参考値

注 1) 回転方向の切り替えは、モータ停止状態でおこなってください。

注 2) 放熱板に取り付ける又は、冷却を行いコイル温度が 120℃以上ならないよう使用ください。

3. 3. 2 モータ特性と使用領域



注 1) 本特性は、代表値であり、保証値ではありません。

注 2) 本特性は弊社製品ドライバと組み合わせた時の最大回転設定時のデータになります。

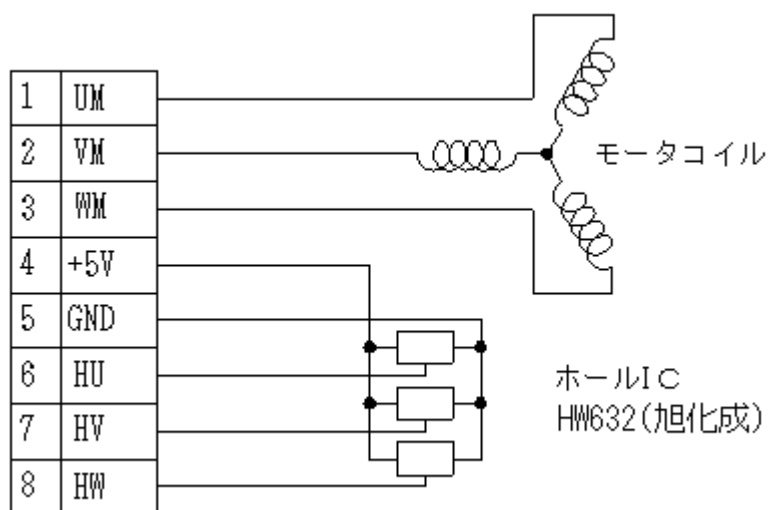
4. 添付資料

No	名称	図番	備考
1	入出力端子説明表	表 1	
2	モータ接続図	図 1	
3	タイミングチャート	図 2	
4	外観寸法図	図 3	

表 1 入出力端子説明表

端子 No.	端子名	端子カラー	説明	線種
1	UM	赤	モータコイル入力	MIL-W-22759 AWG 18 テフロンケーブル
2	VM	黒	モータコイル入力	
3	WM	白	モータコイル入力	
4	VCC	青	ホール IC 電源 +側	MIL-W-16878 AWG 16 テフロンケーブル
5	GND	緑	ホール IC 電源 -側	
6	HU	茶	ホール IC 信号出力	
7	HV	橙	ホール IC 信号出力	
8	HW	黄	ホール IC 信号出力	

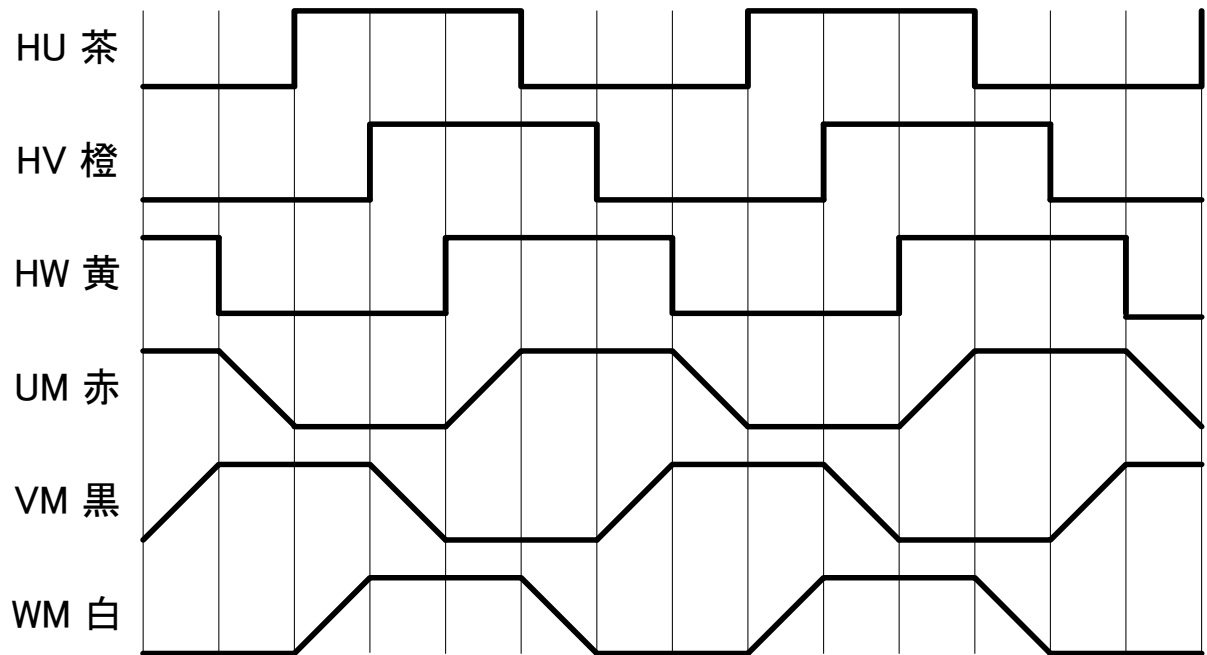
図 1. モータ接続図



注 1) 上記接続図のピン番号は表 1 入出力端子説明表に対応しております。

図 2. 入出力信号タイミングチャート

(1) CW方向回転時



(2) C C W方向回転時

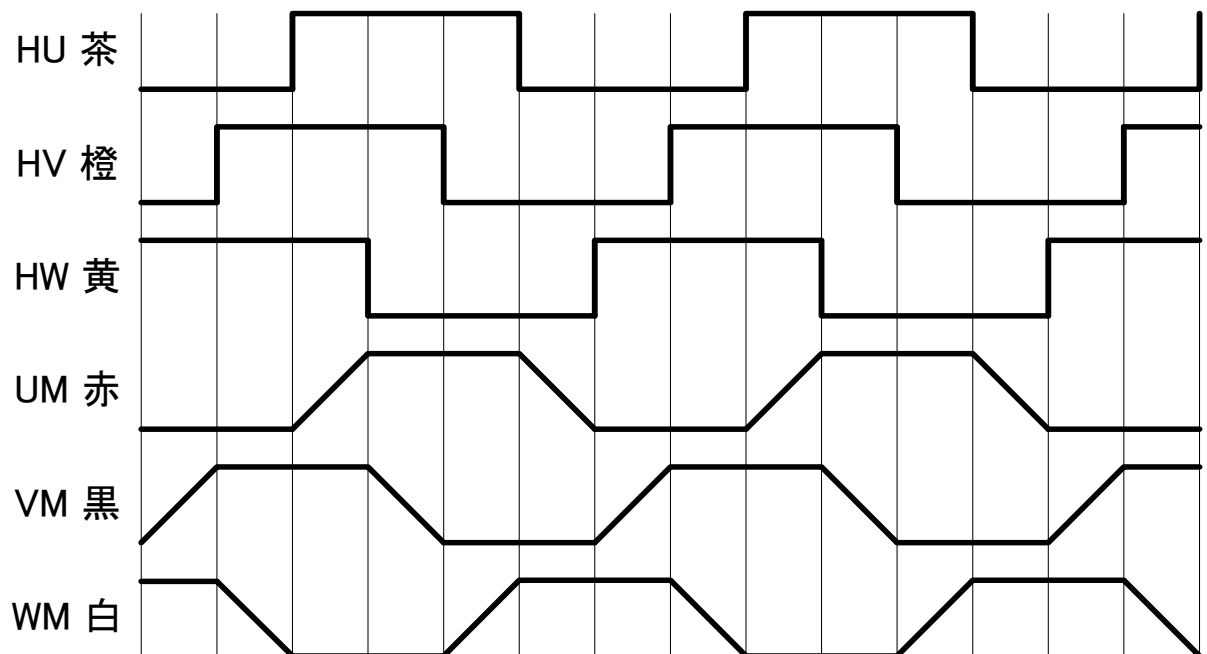


図 3. 外観寸法図

