

A1-OT シリーズ (速度制御)

ドライバ 内蔵

オールインワンタイプ

- 90 × L 57
- 70 × L 38
- 42 × L 35

- 小型、薄型、高出力、低価格
- アウトロータブラシレスモータ
- 科学機器や梱包機、ポンプ、ロボットなどコンパクトな動力源
- 特注品対応可能(お問い合わせください)

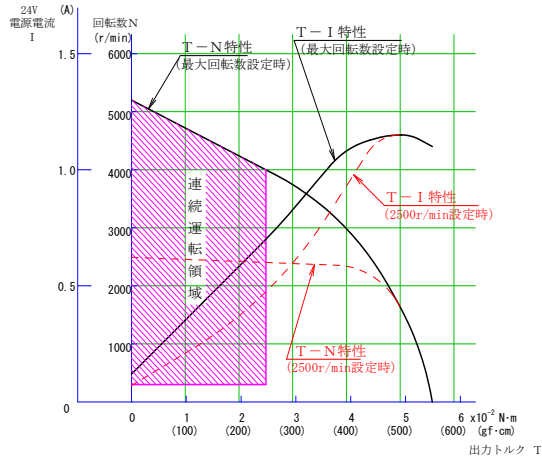


●仕様

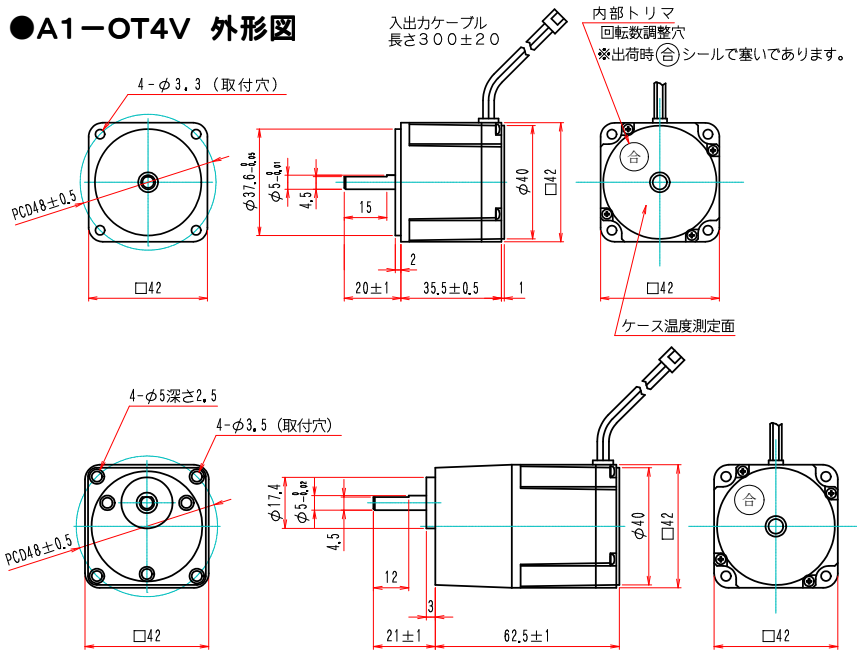
型 式	A1-OT9S (丸シャフト)	A1-OT7S	A1-OT4V2D (丸シャフト)
	A1-OT9SG□□ (ギヤシャフト) (□□=減速比)		A1-OT4V2M (ギヤシャフト)
定 格 出 力	100W	30W	10W
電 源 電 圧	DC24V±10%		DC24V±10% (DC12V仕様(A1-OT4V1)対応可)
定 格 入 力 電 流	6.0 A	1.8 A	0.7 A
定 格 トルク	0.34 N・m	0.1 N・m	0.024 N・m
起 動 トルク	0.55 N・m	0.2 N・m	0.045 N・m
定 格 回 転 速 度	3000 r/min	3000 r/min	4000 r/min
速 度 制 御 範 囲	300 r/min ~ 3900 r/min	300 r/min ~ 4900 r/min	300 r/min ~ 5000 r/min
回 転 速 度 設 定 方 法	①内部ボリューム ②外部ボリューム ③外部制御電圧(0~5V) ①~③のいずれか一つ		
入 力 信 号	起動/停止、ブレーキ停止、外部速度指令電圧、回転方向切替		外部速度指令電圧、回転方向切替
出 力 信 号	回転パルス、アラーム信号		—
保 護 機 能	過熱		
対 応 ギ ヤ ヘ ッ ド	90G15M(1/15) 90G30M(1/30) 90G60M(1/60) 90G120M(1/120)	—	SG4-15(1/14.58) SG4-30(1/30.88) SG4-60(1/58.3) SG4-120(1/121.52)

A1-OT4V □43

●モータ代表特性

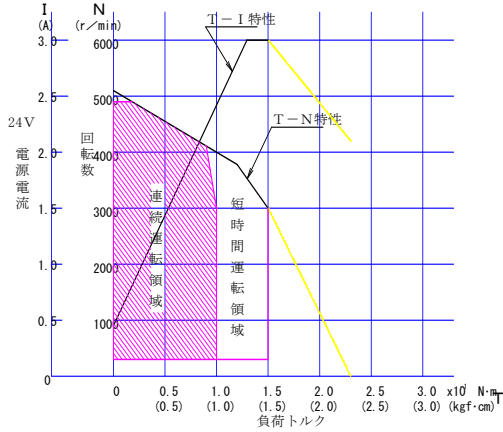


●A1-OT4V 外形図

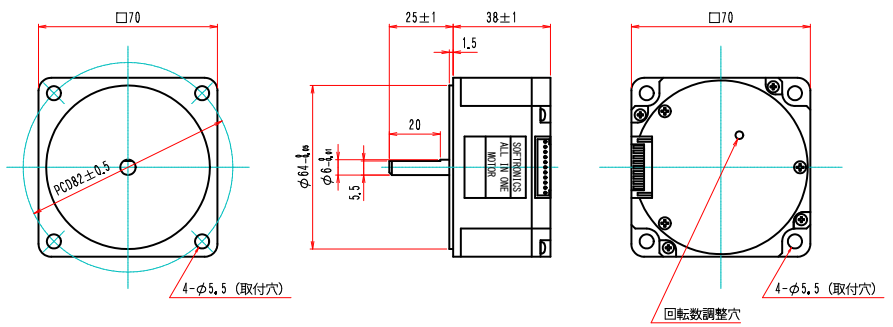


A1-OT7 □70

●モータ代表特性



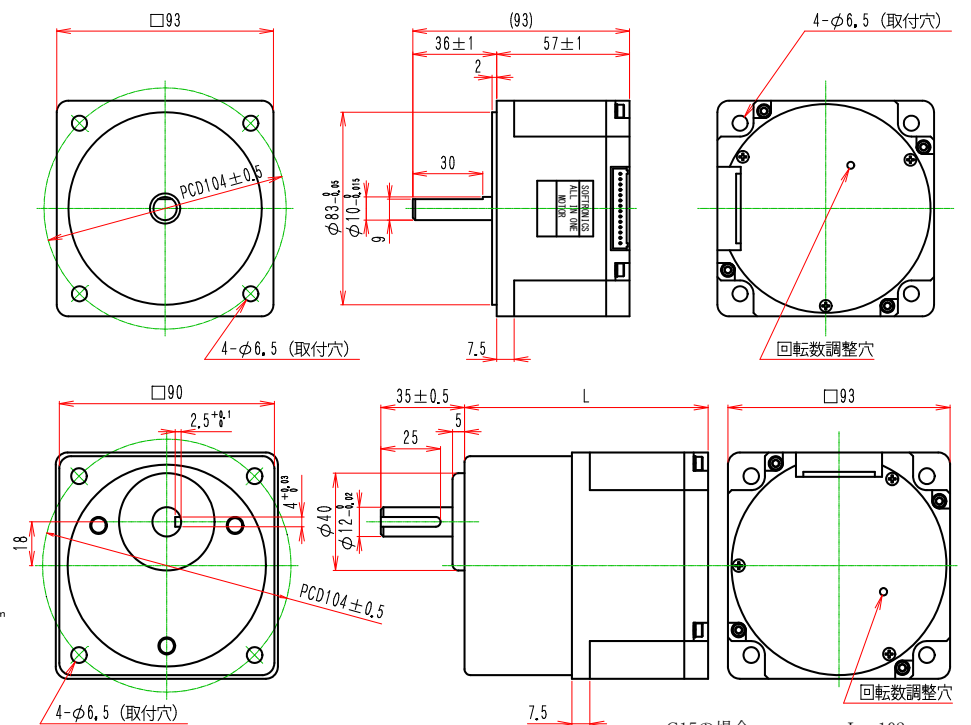
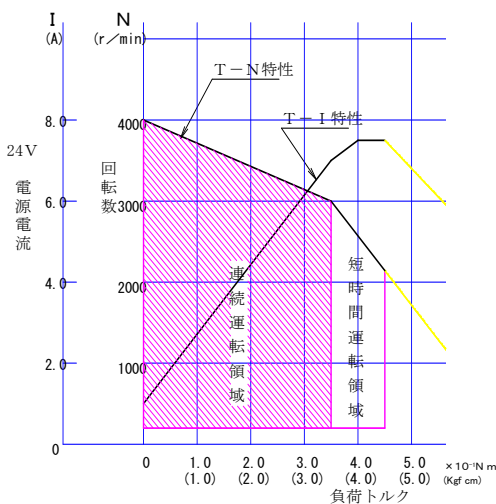
●A1-OT7外形図



●A1-OT9 外形図

A1-OT9 □90

●モータ代表特性



G15の場合 :L=102
G30・G60・G120の場合:L=117